

Die Abbildung ist nicht maßstabsgetreu.
The figure is not to scale.

- Prüfen Sie Inhalte und Produkt vor der Montage auf Vollständigkeit und Beschädigungen.
- Bei Beschädigungen nehmen Sie bitte Kontakt mit uns auf.
- Bei Anschließen des Spiegels mit dem Stromauslass an der Wand beachten Sie bitte, dass der Strom über den Sicherungskasten vorher abzustellen ist. Die Montage ist nur durch eine Elektrofachkraft durchzuführen.
- Vorschriften nach VDE 0100 Teil 701 sowie alle nationalen und örtlichen Vorschriften sind zu beachten.
- Das Produkt ist im Auslieferungszustand nach DIN EN 60529 IP20 geschützt.
- Leuchtmittel austauschbar*: Ja
- Nur für den Inneneinsatz geeignet.

* Sofern austauschbar, ist dies nur durch einen Fachmann mit Original-Bauteilen des Herstellers gestattet.

Ausschließlich zum Anschluss an 12/24VDC geeignet. Dieses Produkt enthält Leuchtmittel der Energieeffizienzklasse F. Technische Änderungen vorbehalten.

- Before mounting check content for completeness and product for damage.
- In case of any damage, please contact us.
- Switch off the power at the fuse box before mounting.
- Installation must only be carried out by an electrician.
- Regulations according to VDE 0100 Part 701 as well as all national mus be considered.
- The delivery condition for this product is protected according to DIN EN 60529 IP20.
- Lamp replaceable*: Yes
- Only suitable for indoor use.

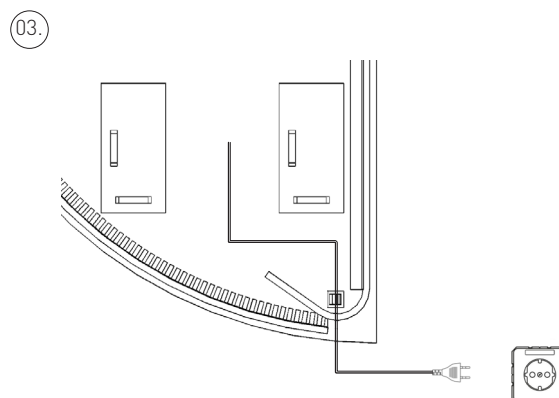
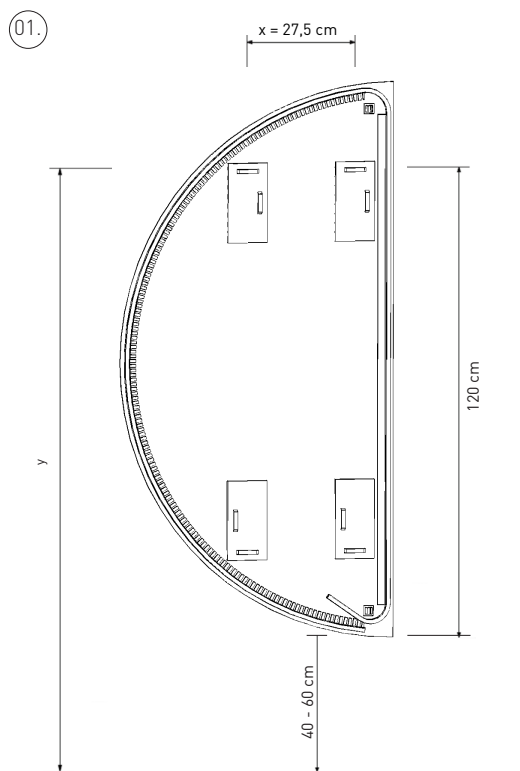
* If replaceable, this is only permitted by a specialist with original components from the manufacturer.

Only suitable for connection to 12/24VDC. This product contains bulbs of energy efficiency class F. Technical changes reserved.

Lieferumfang / Included

- 1x Ganzkörperspiegel mit Euroflach-Stecker / full length mirror with euro flat plug
- 2x 6 mm Schraubhaken / 6 mm screw hooks
- 2x 8 mm Dübel geeignet für Beton, Vollziegel, Porenbeton, Gipsbauplatte, Kohlblock aus Leichtbeton, Naturstein / 8 mm dowels suitable for concrete, solid brick, aerated concrete, plasterboard, hollow block made of lightweight concrete, natural stone
- 1x Anleitung / Manual

Montage / Installation



Für Anschluss mit einer Steckdose:

Führen Sie das Kabel mit Euroflach-Stecker durch das Z-Klipp auf der unteren Spiegelseite. Drücken Sie den Z-Klipp fest, um das Kabel zu sichern.

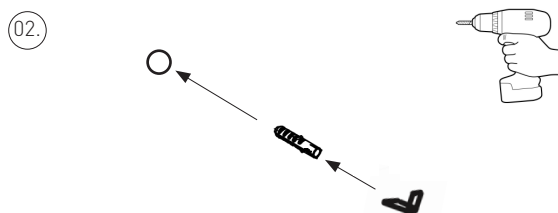
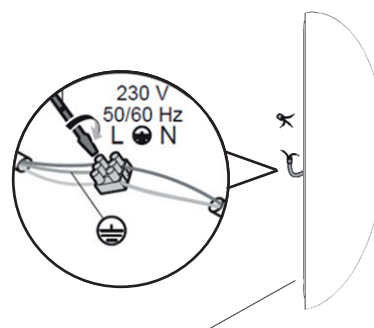
Lead the Euro flat plug through the Z-Clip which is positioned on the bottom side of the mirror. Push in the Z-Clip to secure the cable.

Wählen Sie die Ausrichtung des Spiegels (Halbkreis links oder rechts) und übertragen Sie die Position der Aufhängung vom Spiegel auf die Wand (x & y).

Achtung: Wir empfehlen die Installation mit 40-60 cm Abstand über dem Boden.

Chose the alignment of the mirror (semicircle to the left or right) and assign the position of the suspension to the wall (x & y).

Attention: We recommend the installation with 40-60 cm space above the ground.



Bohren Sie die 8 mm Löcher für die beiliegenden Dübel und bringen Sie die Schraubhaken in die Dübel an. Richten Sie diese mit einer Wasserwaage final aus.

Drill the 8 mm holes for the enclosed dowels and assemble the screw hooks with the dowels. Align with a spirit level for finalization.

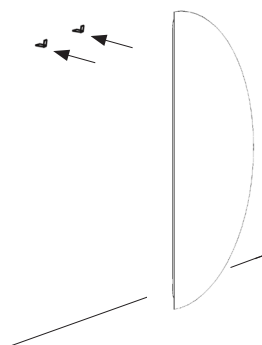
Für Direktanschluss mit Stromkabel aus der Wand:

Durchtrennen Sie das Kabel auf der Spiegelrückseite auf die passende Länge. Schließen Sie nun den Spiegel an den Strom an.

Achtung: Die Elektroinstallation darf nur von einem Fachmann ausgeführt werden! Die Vorschriften nach VDE 0100 Teil 701 sowie alle nationalen und örtlichen Vorschriften sind zu beachten.

Shorten the cable on the back of the mirror to a desired length. Now connect the mirror to electricity. Attention: The installation must only be carried out by an electrician. Regulations according to VDE 0100 Part 701 as well as all national must be considered.

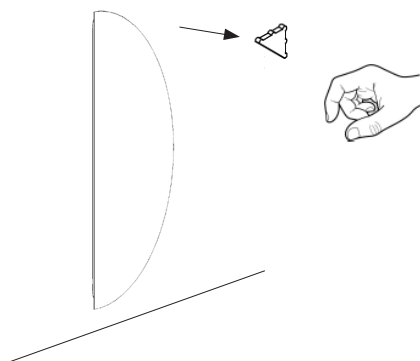
04.



Hängen Sie den Spiegel an die Wand. Bitte beachten Sie, dass der Spiegel nur an den Aufhängeblechen eingehängt werden kann.

Put the mirror on the wall. Please note that the mirror can only be hung in the hanging plates.

05.



Entfernen Sie alle Spiegelschutzecken.

Remove all protection corners.

**Sollten Sie noch Fragen zur Montage haben,
melden Sie sich gerne bei uns.**

If you have any questions about the assembly, feel free to contact us.

lyz
world

lyz world GmbH
Hamburger Str. 19
D - 49124 Georgsmarienhütte
T: +49 5401 798435-0
M: service@lyzworld.com
W: www.lyzworld.com



Reinigungsempfehlung

- Keine Glasreiniger oder andere handelsübliche Reiniger, sowie chemische Reinigungsmittel benutzen.
- Bei leichten Verschmutzungen warmes Wasser verwenden.
- Bei groben Verschmutzungen Bioalkohol oder Brennspritus verwenden (Verwendungshinweise des Herstellers beachten).
- Nur mit sauberen, weichen Tüchern abreiben.
- Auf den Spiegelrändern dürfen keine Tropfenrückstände verbleiben.
- Keinen Dämpfen von Reinigungsmitteln oder Raumduftprodukten aussetzen.

Nichtbeachten der Pflegehinweise kann den Spiegel beschädigen und zum Entfall der Garantie und/oder Gewährleistung führen.

Cleaning recommendations

- Do not use any glass cleaners or other commercially available cleaning supplies.
- For slight stains use warm water.
- For heavy dirt use bio-alcohol or methylated spirits (follow application note of producer).
- Wipe mirror surface only with clean and soft tissues.
- On the edges of the mirror no residual drops may remain.
- Do not expose mirror to vapors of cleaning supplies and home fragrance products.

Failure to follow the care instructions may damage the mirror and lead to elimination of guarantee and/or warranty.